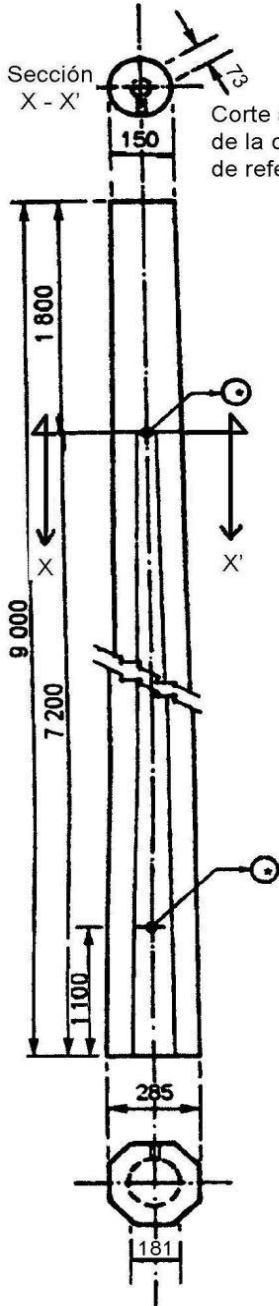




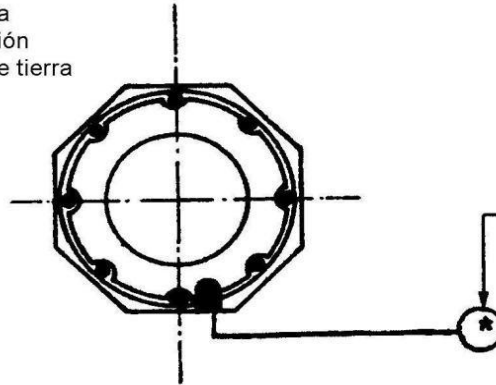
**Precotec**

PREFABRICADOS DE CONCRETO TÉCNICO

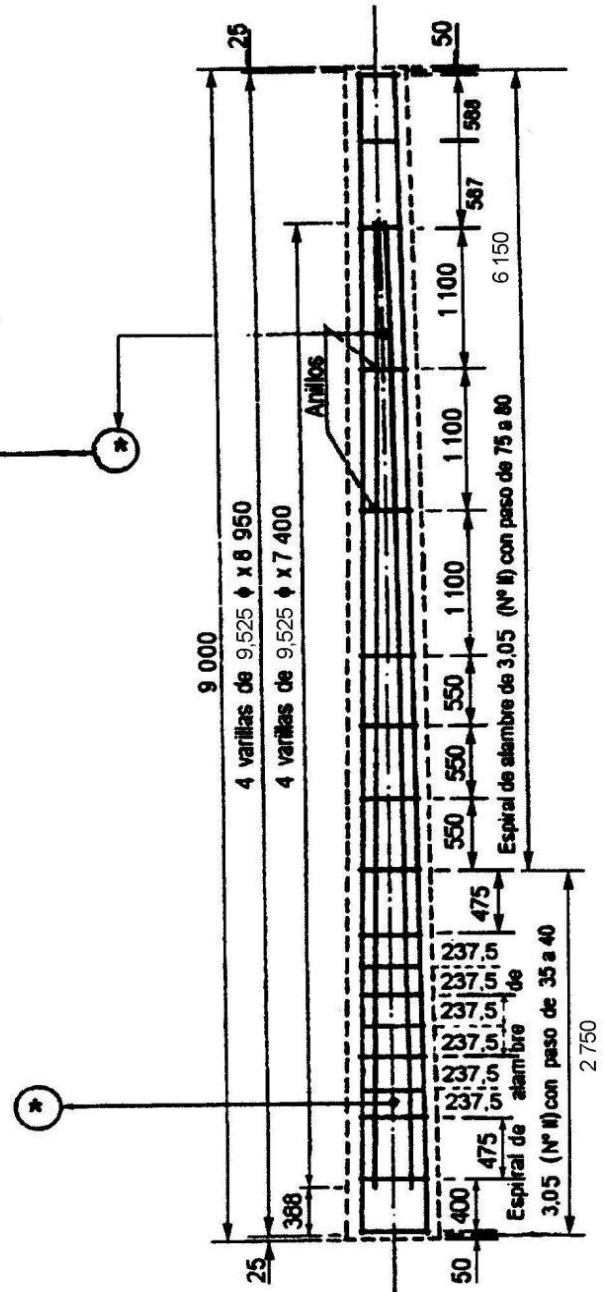
**POSTE PCR 9C-400  
ALUMBRADO**



Corte a la altura de la canalización de referencia de tierra



EL POSTE DE ALUMBRADO DE 9M CONSERVA LAS MISMAS CARACTERISTICAS DEL POSTE CFE-PCR 9C-400, CON LA ÚNICA VARIANTE DE QUE LA CANALIZACIÓN DE POLIDUCTO SALE EN LA CARA LATERAL A LA CARA EN LA QUE ENTRÓ.



**DIMENSIONES**

Acotación en mm sin escala

**ACERO DE REFUERZO**

⊙ Canalización de referencia a tierra. Tubo poliducto de 13 mm de diámetro nominal.

	POSTES DE CONCRETO	
--	--------------------	--